



# MONTÁŽNÍ RÁM

PROFESIONÁLNÍ ÚPRAVA GARÁŽOVÝCH VRAT



# MONTÁŽNÍ RÁM

## PROFESIONÁLNÍ ÚPRAVA GARÁŽOVÝCH VRAT

Viděli jste fantastická garážová vrata, ale nemáte dostatek volného prostoru v otvoru garáže, nahoře nebo po stranách? Žádný problém, protože garážová vrata se díky našemu kvalitnímu hliníkovému montážnímu rámu vždy vejdu.

Montážní rám jednoduše a rychle vytvoří nahoře nebo po stranách potřebný volný prostor pro bezproblémovou montáž garážových vrat. A zároveň poskytuje velmi profesionální povrchovou úpravu.

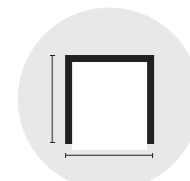
Montážní rám je standardně k dispozici v barvě RAL 9016. Bez příplatku jej lze také opatřit barevnou práškovou barvou.

## RŮZNÉ MOŽNOSTI

Protože žádné dvě garáže nejsou postaveny stejně, nabízíme různé možnosti. A tak se vždy najde varianta pro vaši montážní situaci, aby vaše nová garážová vrata vypadala co nejlépe. Jednotlivé možnosti budou podrobněji rozebrány v tomto dokumentu.



Prémiové  
práškové lakování



Přesně na míru



# MONTÁŽNÍ RÁMOVÉ PROFILY

Montážní rám se skládá z následujících profilů, které lze objednat i samostatně:

## ALU ZÁKLADNÍ PROFIL



1590 - Brute



1593 - RAL 9016



596 - RAL podle vašeho výběru

## ALU NADPRAŽÍ PROFIL 72,5X33



1591 - Brute



1594 - RAL 9016



1597 - RAL podle vašeho výběru

## ALU BOČNÍ PROFIL 97X50



1592 - Brute



1595 - RAL 9016



1598 - RAL podle vašeho výběru

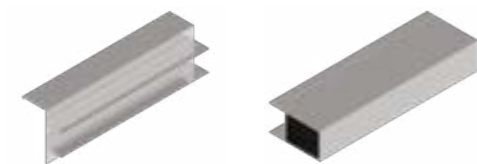
# TYP A

Třístranný montážní rám s povrchovou úpravou s krycím profilem. V této variantě se montážní rám dodává s dokončovacími hranami vlevo a vpravo a bez horní dokončovací hrany.

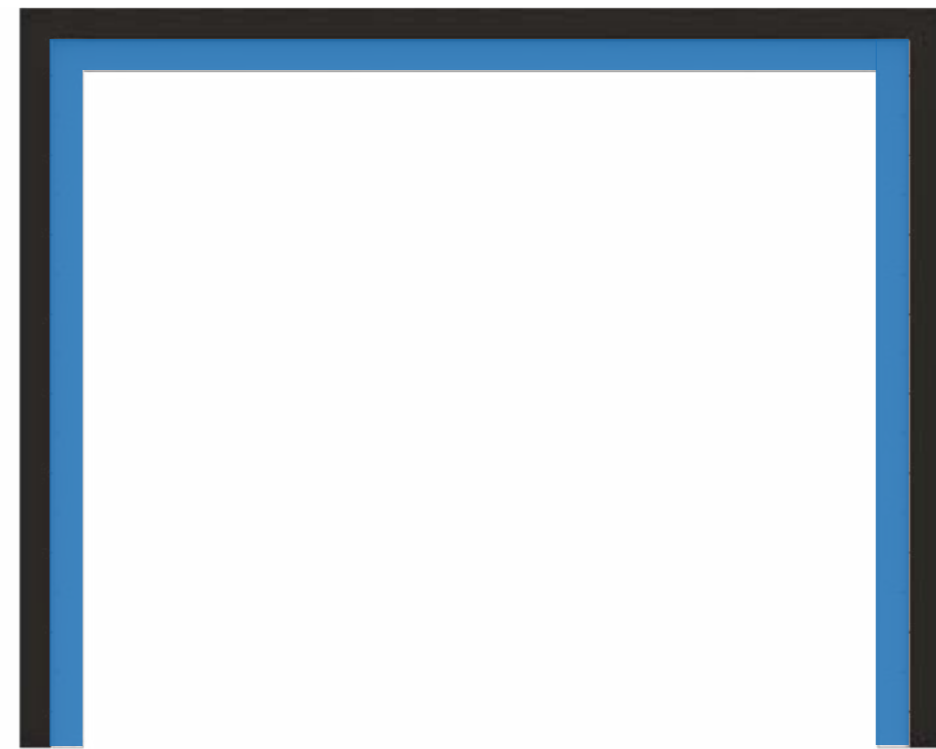
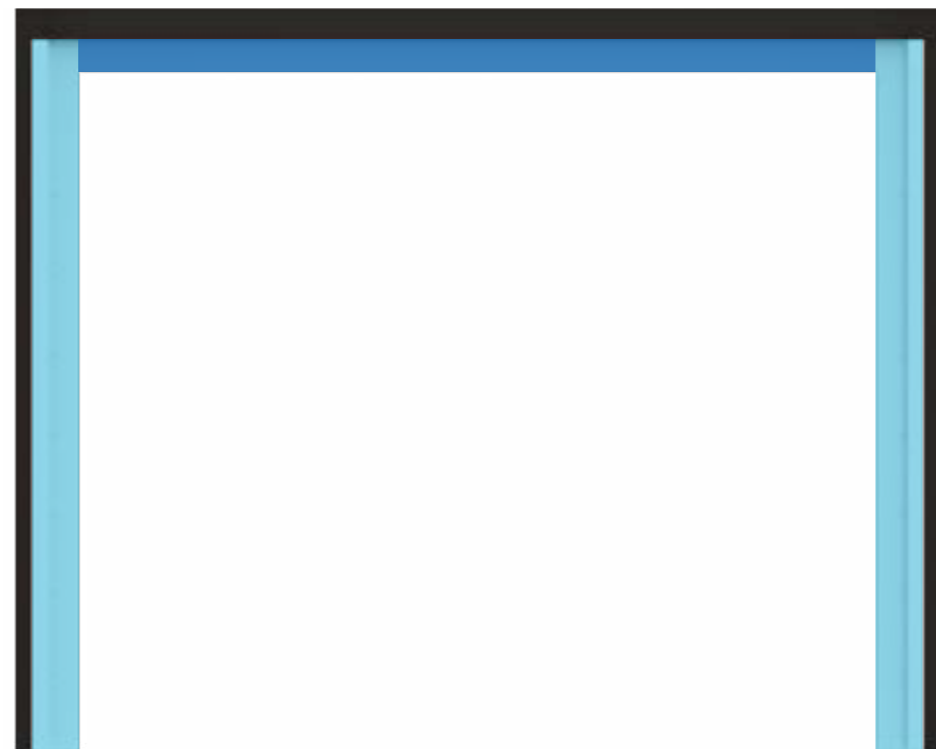
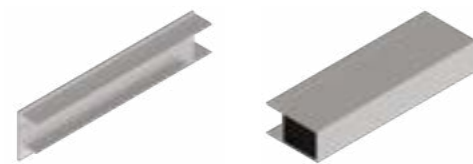
Je důležité, aby se rozměry montážního rámu nikdy nezapočítávaly do výpočtu průchozího otvoru vrat.

## POUŽITÉ PROFILY

Vertikální



Horizontální

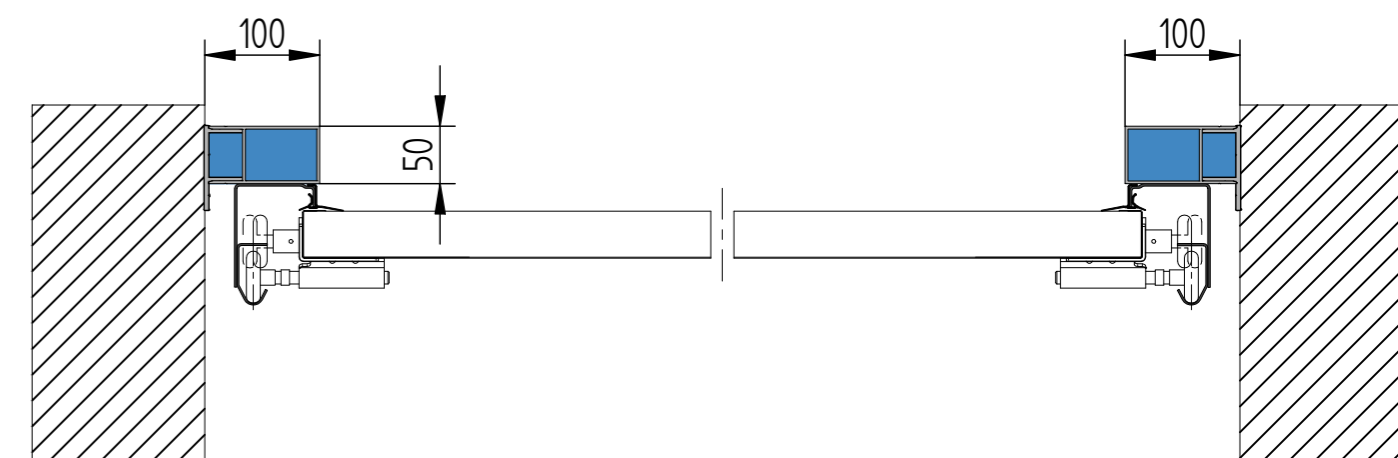
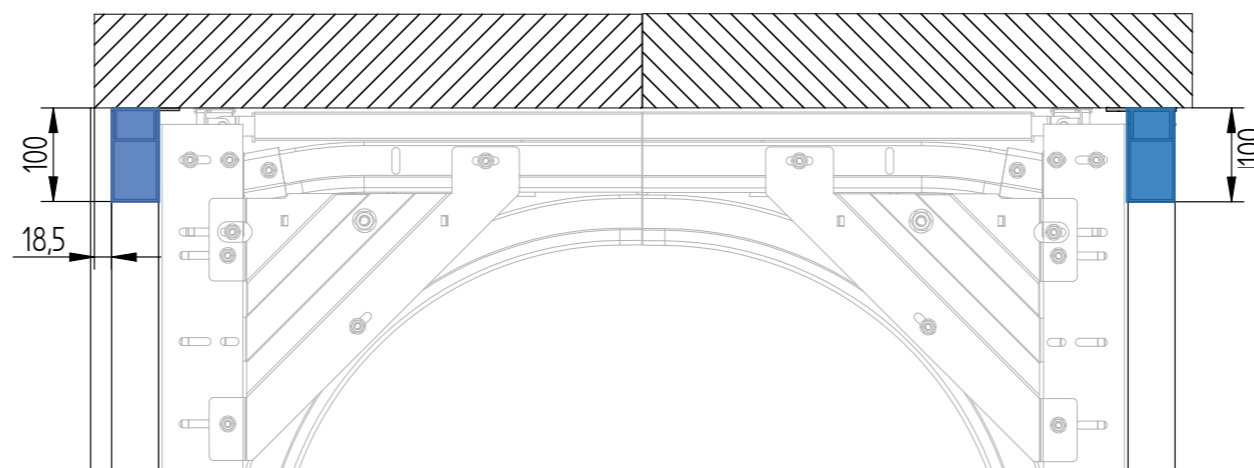
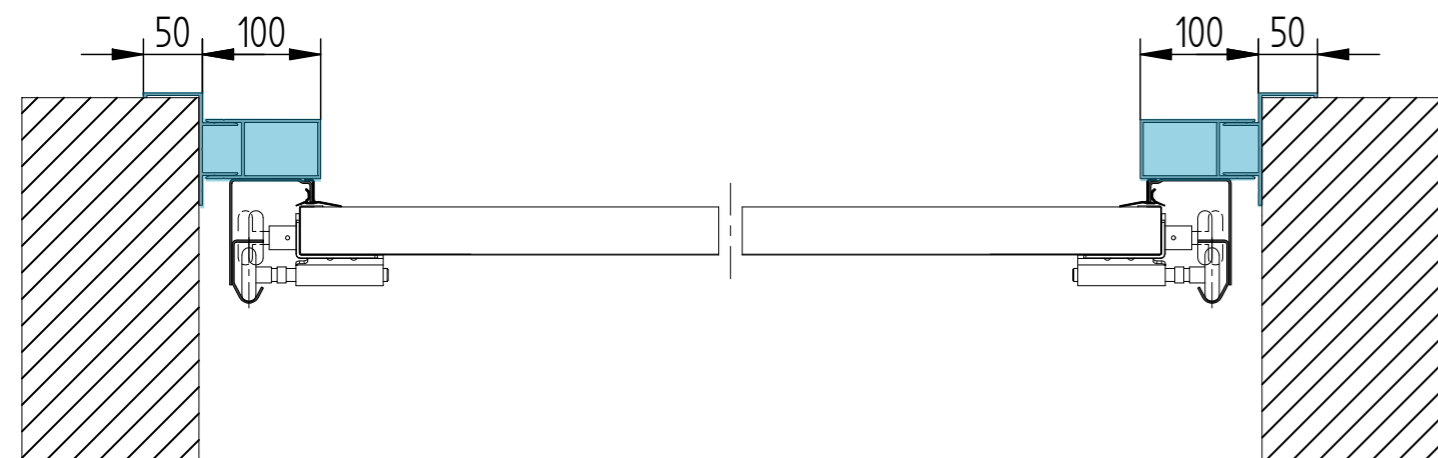


# TYP B

Třístranný montážní rám bez krycího profilu. V této variantě je montážní rám dodáván bez ukončovací hrany vlevo, vpravo a nahore.

Je důležité, aby se rozměry montážního rámu nikdy nezapočítávaly do výpočtu průchozího otvoru vrat.

## POUŽITÉ PROFILY

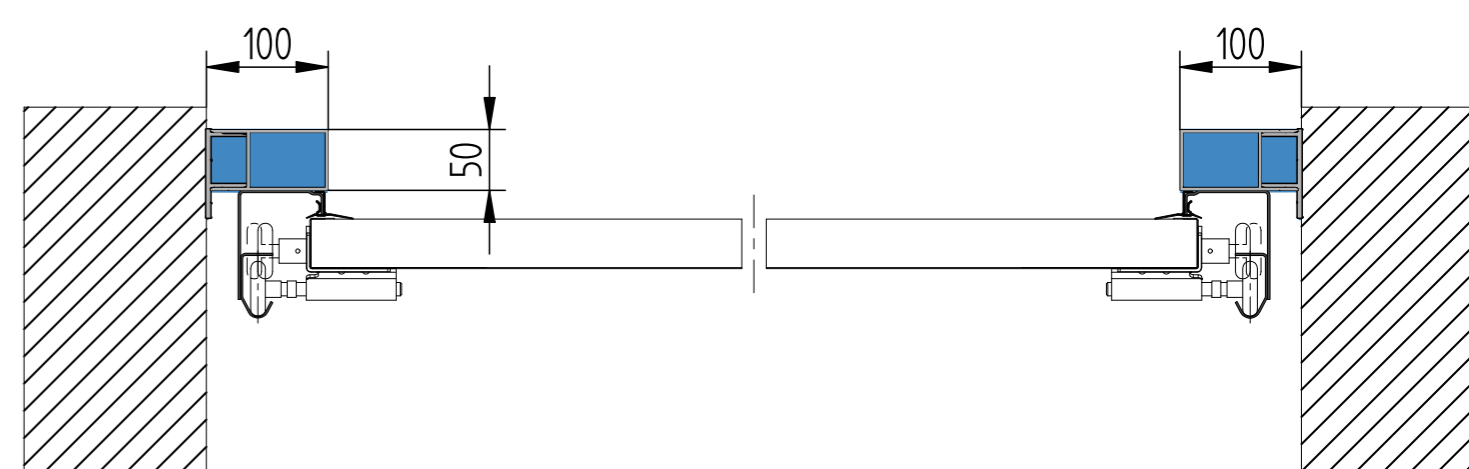
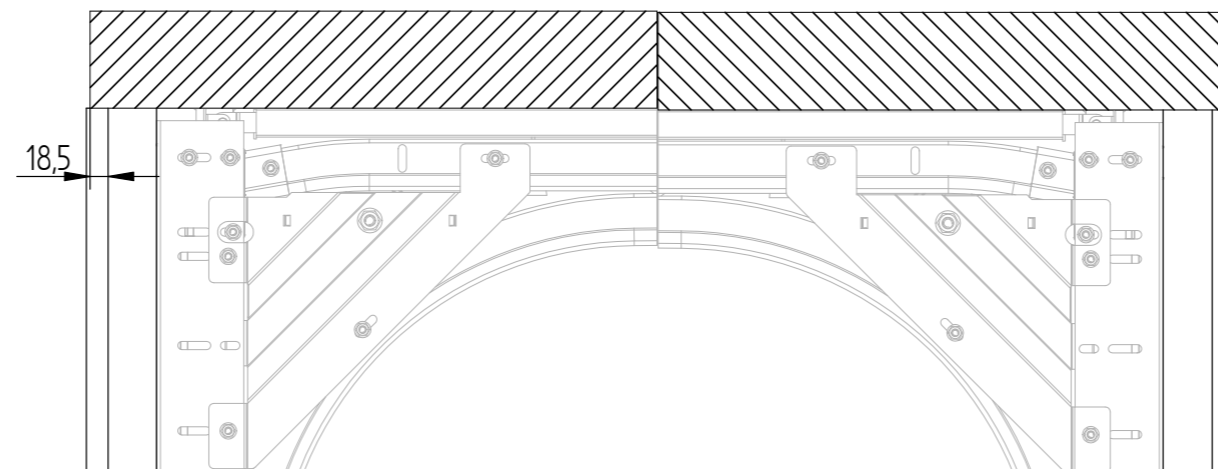
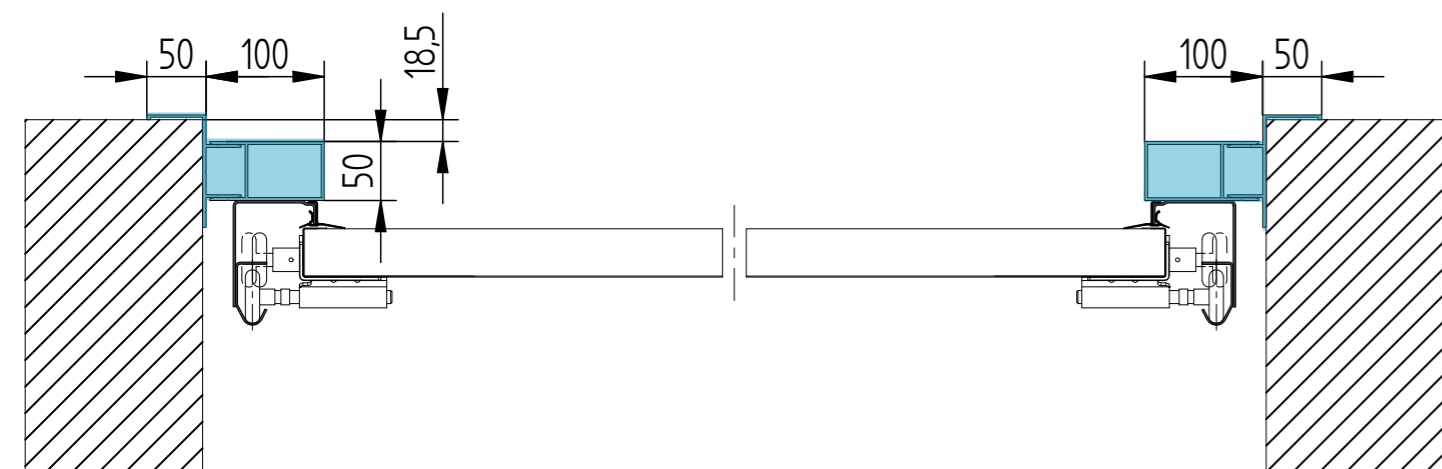
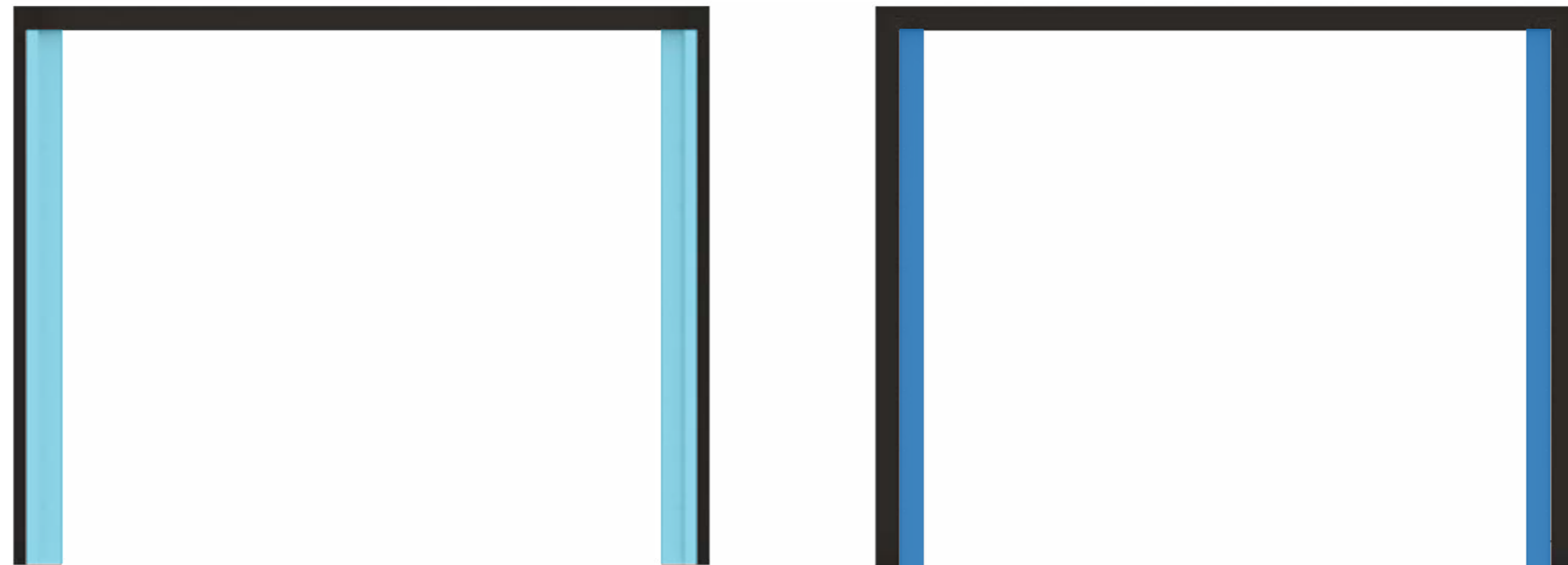
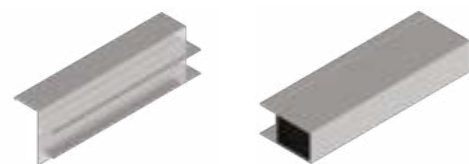


## TYP C

Oboustranný montážní rám s krycím profilem. V této variantě se montážní rám dodává s dokončovacími hranami vlevo a vpravo.

Je důležité, aby se rozměry montážního rámu nikdy nezapočítávaly do výpočtu průchozího otvoru vrat.

### POUŽITÉ PROFILY



## TYP D

Oboustranný montážní rám bez krycího profilu. V této variantě se montážní rám dodává bez dokončovacích hran vlevo a vpravo.

Je důležité, aby se rozměry montážního rámu nikdy nezapočítávaly do výpočtu průchozího otvoru vrat.

### POUŽITÉ PROFILY



# TYP E

Horní část montážního rámu v podobě pevného horního panelu bez krycího profilu. V této variantě se montážní rám dodává pouze jako pevný horní panel bez ukončovaci hrany.

Je důležité, aby se rozměry montážního rámu nikdy nezapočítávaly do výpočtu průchozího otvoru vrat.

## POUŽITÉ PROFILY

